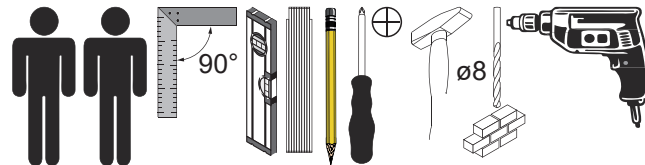
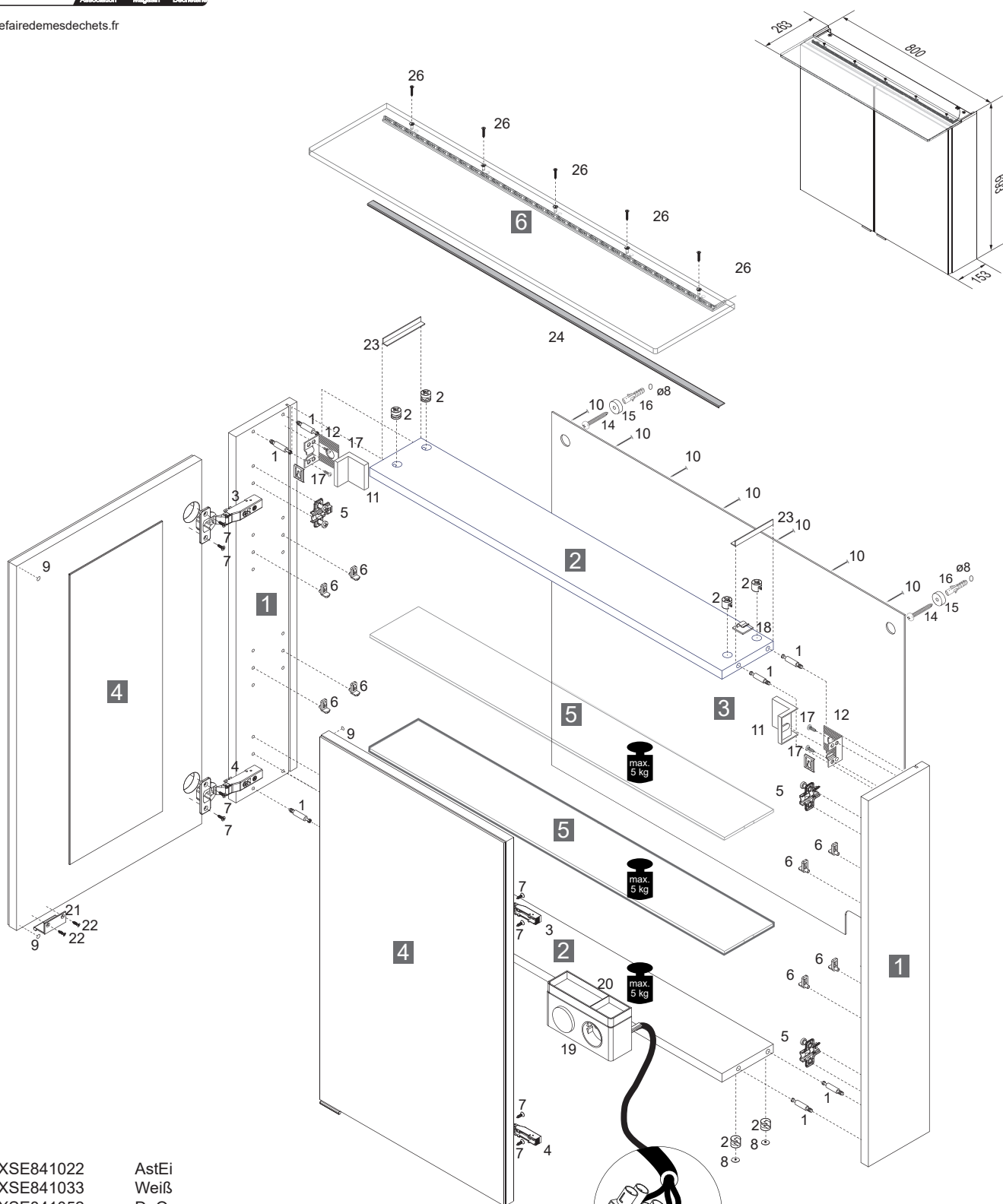


Dieses Produkt enthält eine Lichtquellen der Energieeffizienzklasse F.
 This product contains a light source of energy efficiency class F.



Raccolta differenziata
 Verifica le disposizioni del tuo Comune

<https://quefairedemesdechets.fr>



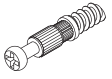
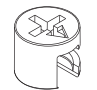
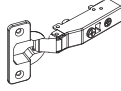
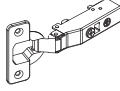
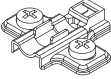



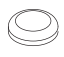
- 1** 2XSE841022 AstEi
 2XSE841033 Weiß
 2XSE841052 DaOa
- 2** 2XQU829792 Silber
- 3** 2XRW841129 Silber/Weiß
- 4** 2XFTM84112 Alu
- 5** 4GEL829530 Glas
- 6** 4SL0841122 Aufsatzleuchte


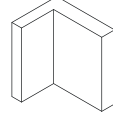
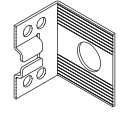

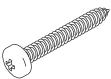
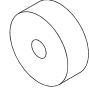



Alle Maßangaben sind ca.-Maße und können geringfügig abweichen.
 All measurements are approximate and may vary slightly.

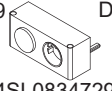
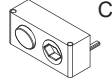
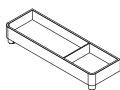
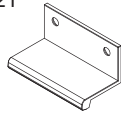

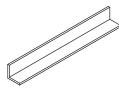



VDE 0100-701
 IEC 60364-7-701

Fackelmann GmbH + Co. KG
 Sebastian-Fackelmann-Str. 6
 91217 Hersbruck • Deutschland
 FAX: 09151/811-294
 Servicetelefon: 09151/811-206
 servicebm@fackelmann.de
 www.fackelmann.com

5MAN841122 S1 38/25

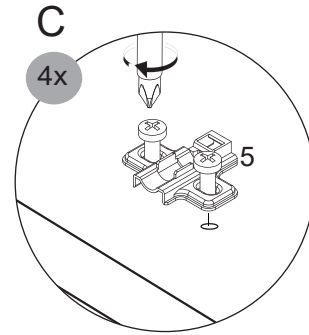
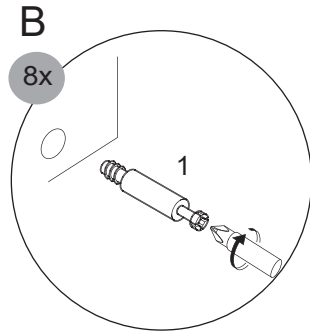
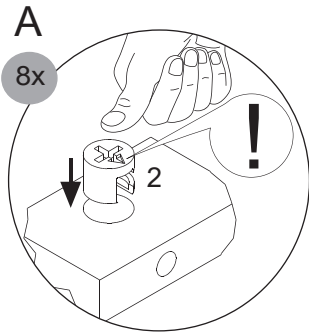
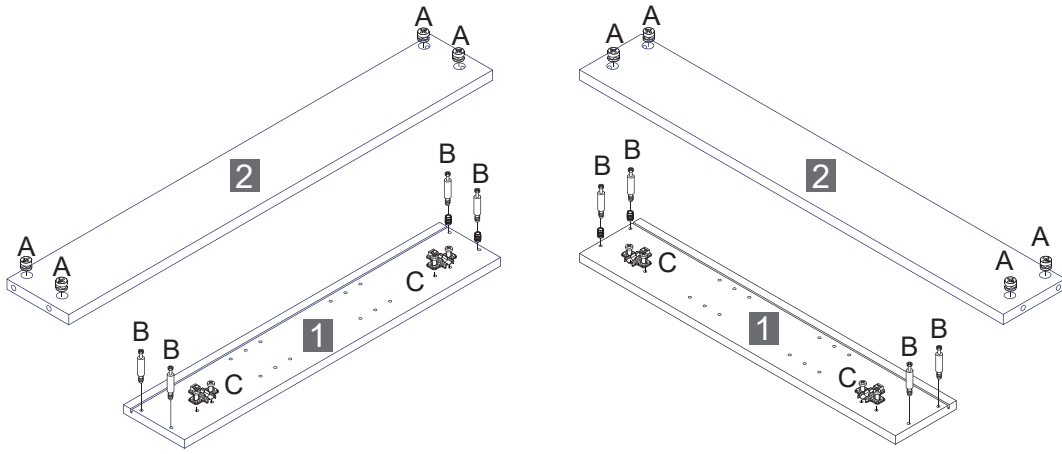
1  4BB1500001	2  4BB1515000	3  4BB3511002	4 Softclose  4BB3511003	5  4BB3711013	6  4SL2872810	7  Ø3,5x13mm 4SK3.5X130	8  Ø20mm Silber 4BB0020002	9  2BB010X003
8 x	8 x	2 x	2 x	4 x	8 x	8 x	4 x	4 x

10  x15 Ø1,2x20mm 4XBN1.2X20	11 	12 	13 	14 	15 	16 	17 	18  4SL0826910
1 x	2 x	2 x	2 x	2 x	2 x	2 x	4 x	3 x

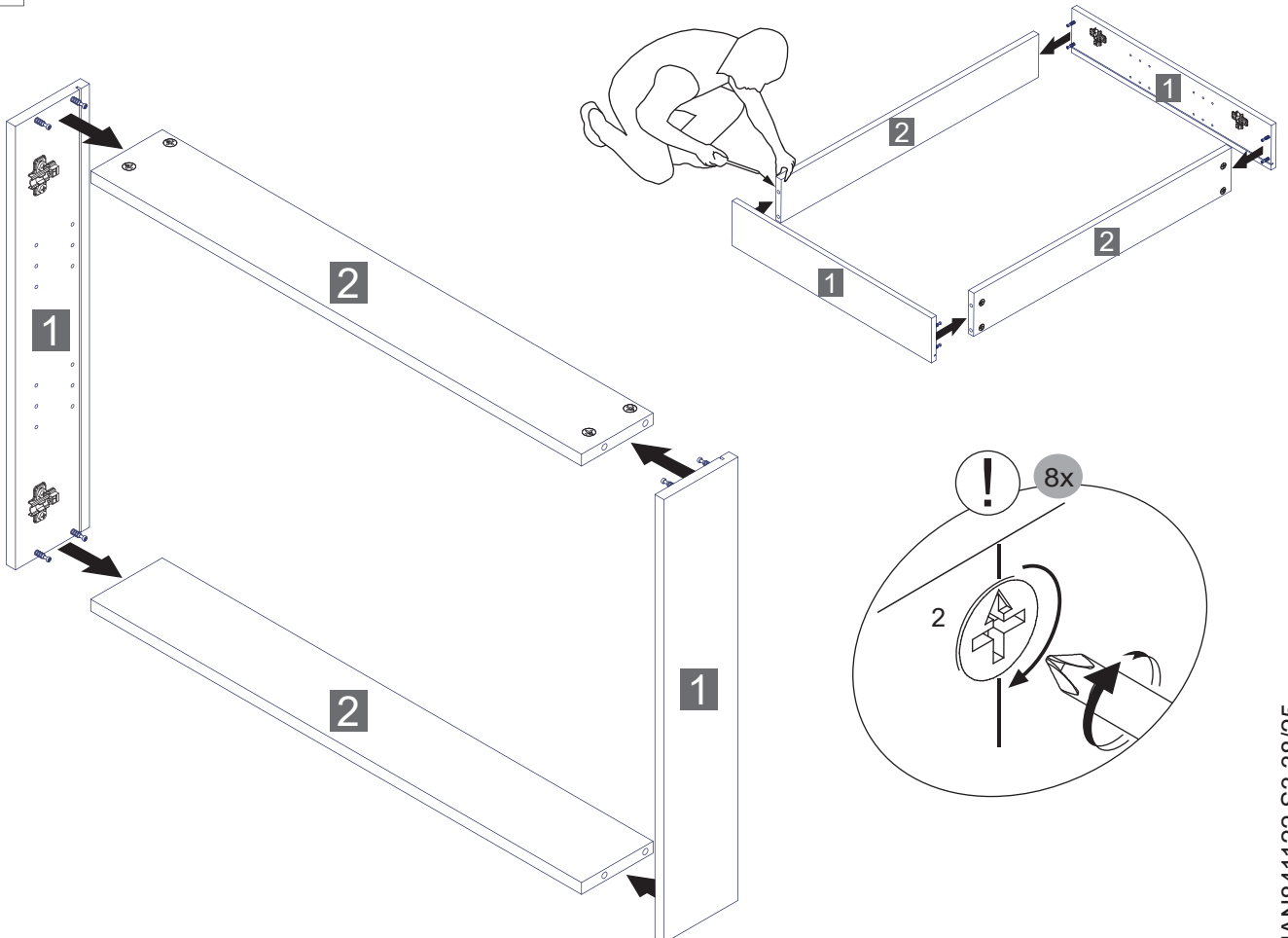
19  DE 4SL0834729 CH  4SL0834791	20  4SLBS08100	21  Alu Matt 4BB8046X25	22  Ø3,0x12mm 4SK3.0X120	23  81mm 2SBL841230	24  2SBL740999	25  2BB268X1.6	26  Ø4,0x20mm 4SK4.0X200
1 x	1 x	2 x	4 x	2 x	1 x	5 x	5 x



1



2



3

3.1

Außenseite weiß
Outside white

3

Oben / Top

3.2

90°

Oben / Top

14x

10

10

10

4

12

17

2 mm

17

Oben / Top

5

5.1

5.2

Oben / Top

20

50mm

5.3

4x

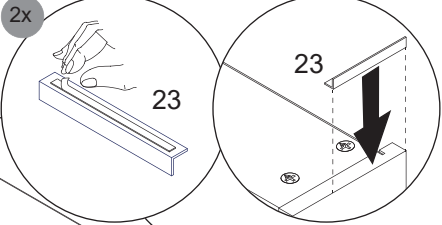
Push
Drücken

8

Oberfläche sauber, trocken, staub- und fettfrei!
Surface clean, dry, free of dust and grease!

6

6.1



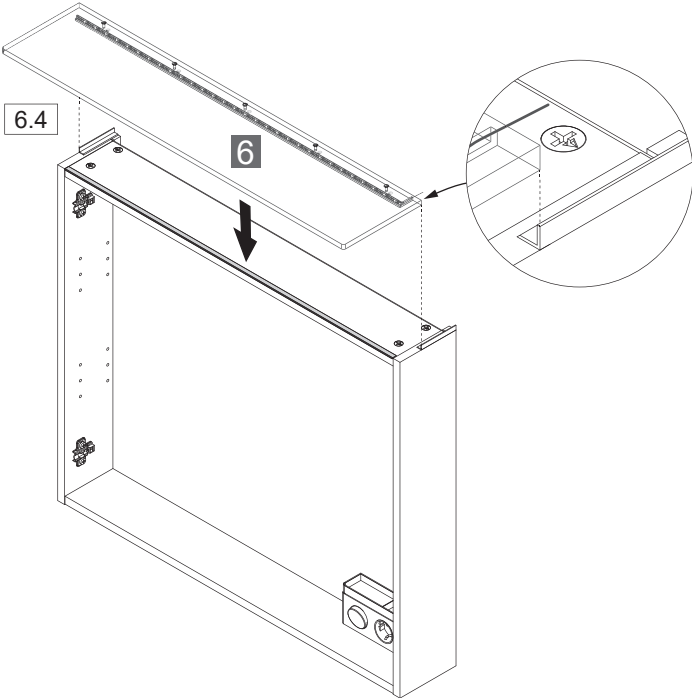
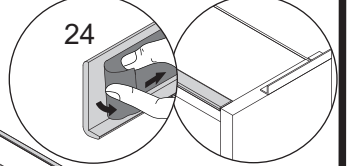
2x

23

23

6.2

24



6.4

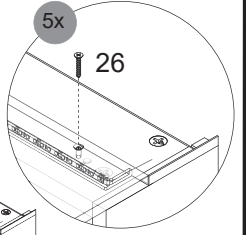
6

6.5

6

5x

26

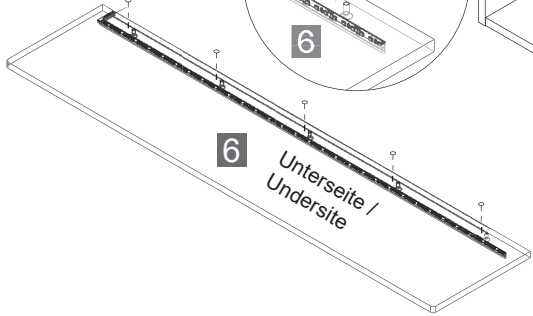


6.3

5x

25

6



6

Unterseite / Undersite

6.7

3x

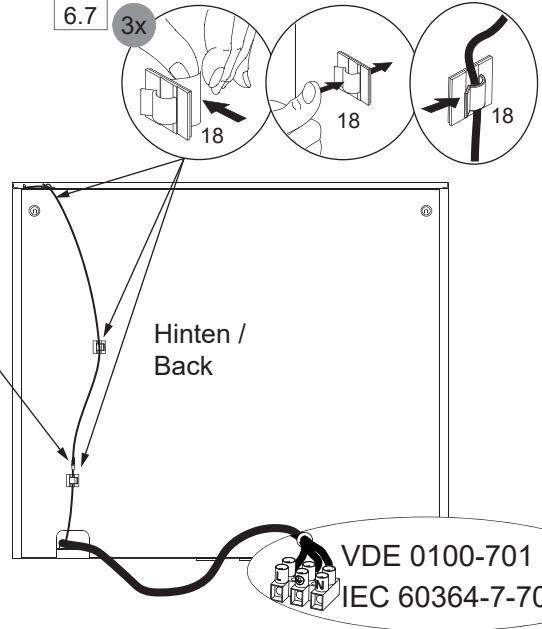
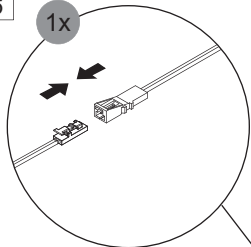
18

18

18

6.6

1x



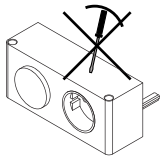
Hinten / Back

VDE 0100-701 IEC 60364-7-701 !

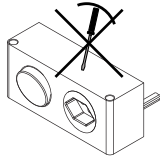
VDE 0100-701 IEC 60364-7-701 !

Eine defekte Elektrobox ist vollständig durch eine neue Box zu ersetzen.

The trafo-box cannot be repaired and must be replaced.

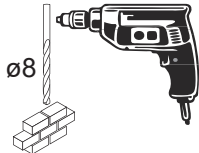
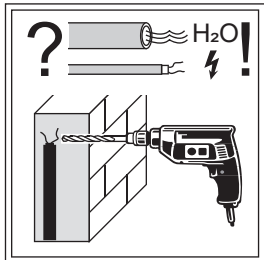


4SL0834729 DE
MAX. 16 A
230 V ~ 50 Hz



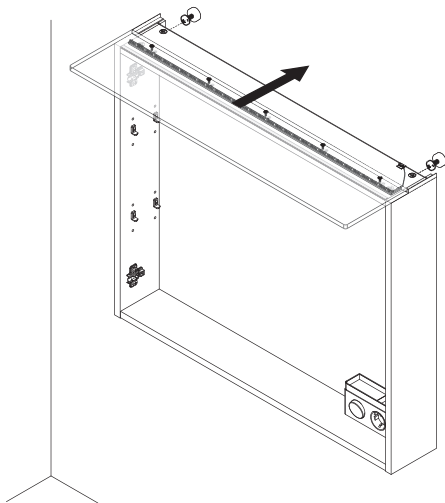
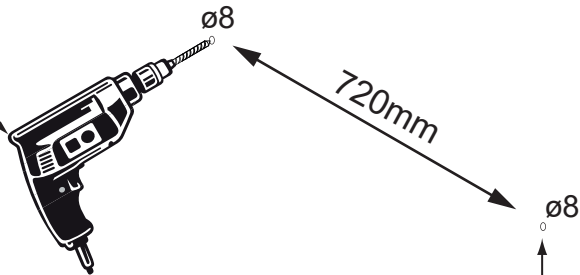
4SL0834791 CH
MAX. 10 A
230 V ~ 50 Hz

7



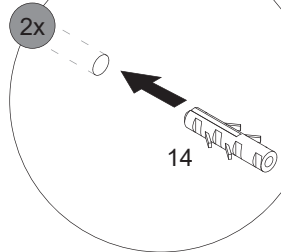
Abstandsmaß vor Ort prüfen!
Check the distance on site!

7.1

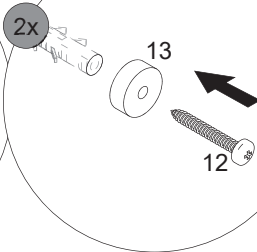


*OFF = Oberkante fertiger Fußboden
Top edge of finished floor

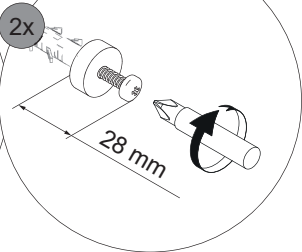
7.2



7.3

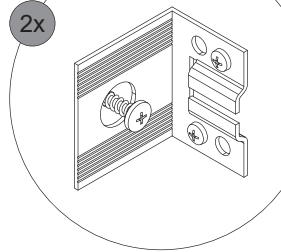


7.4

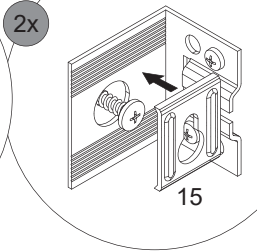


8

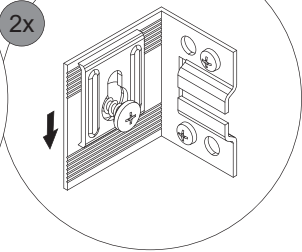
8.1



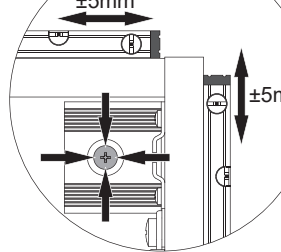
8.2



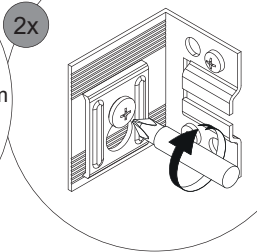
8.3



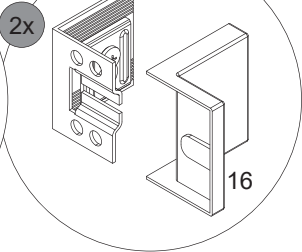
8.4



8.5

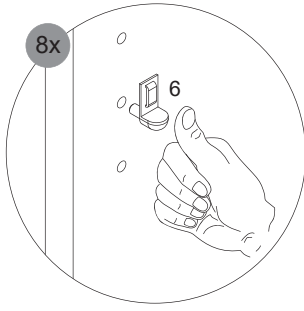


8.5

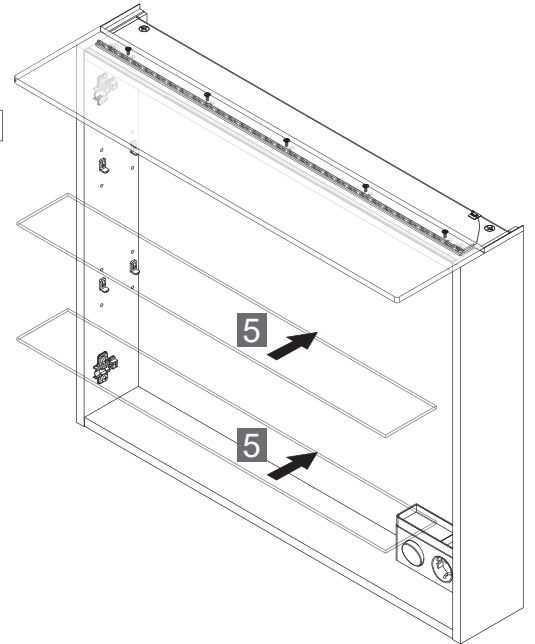


9

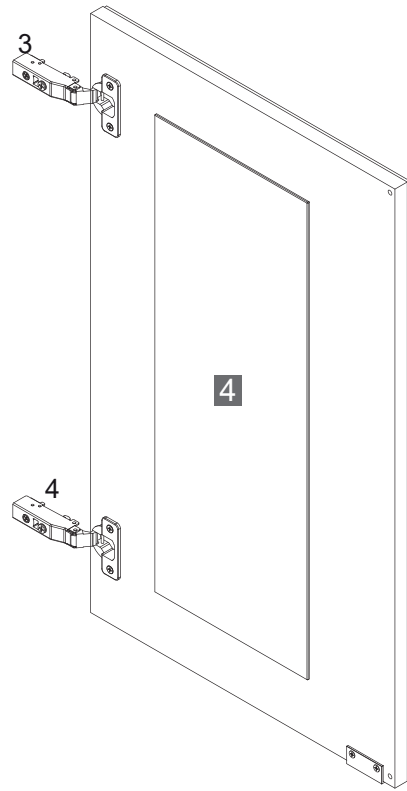
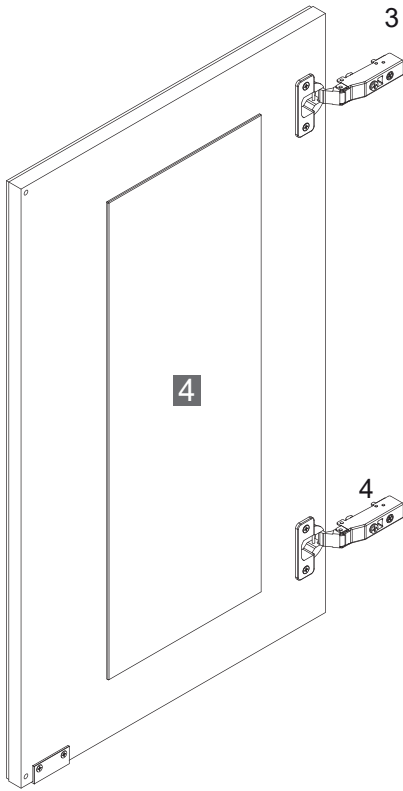
9.1



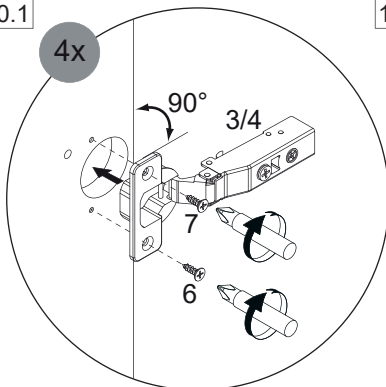
9.2



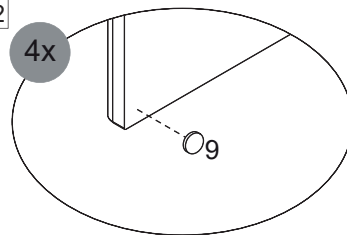
10



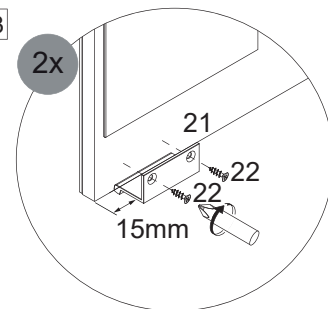
10.1



10.2

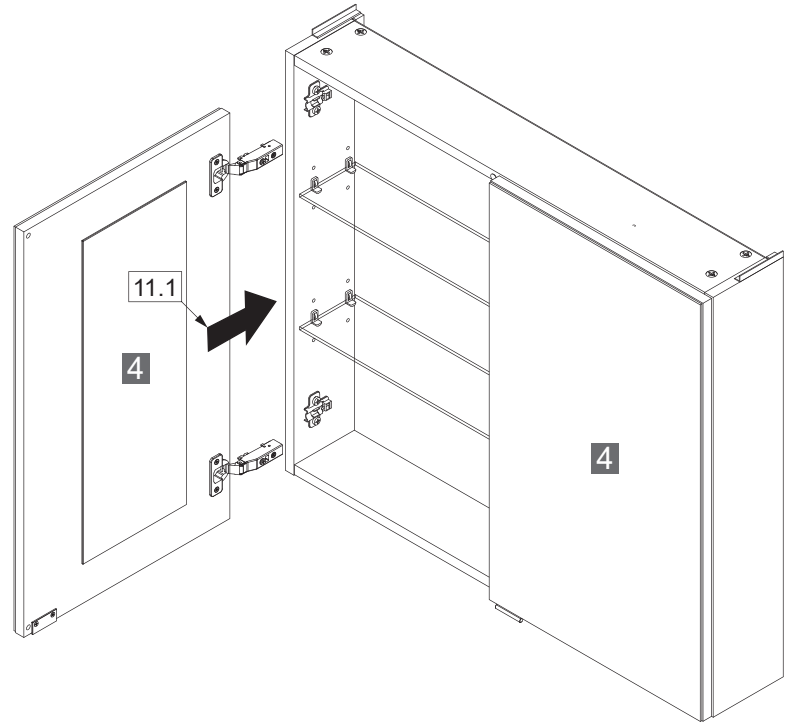
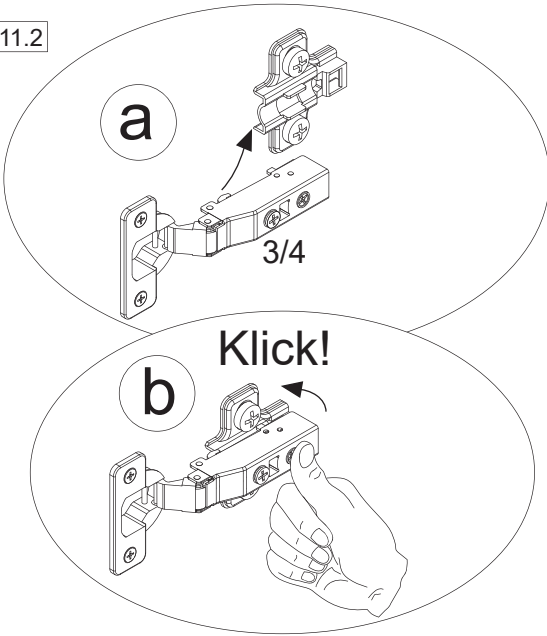


10.3

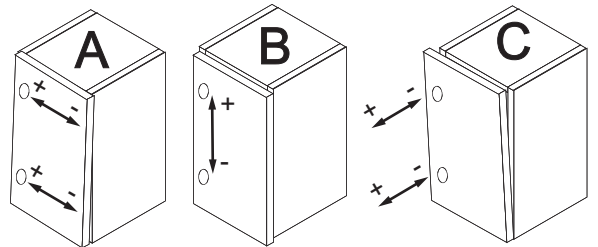
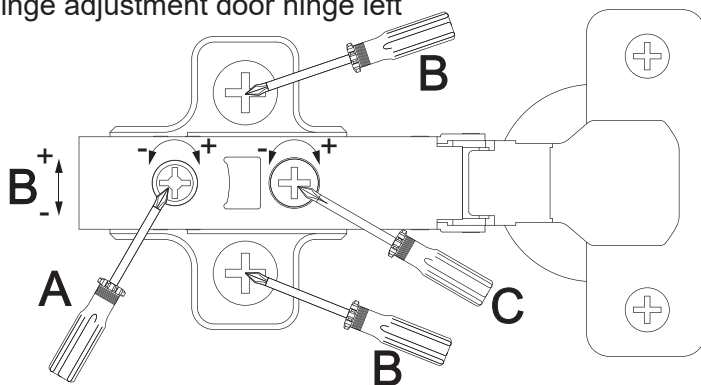


11

11.2



Scharriereinstellung Türanschlag links
Hinge adjustment door hinge left



Lösen der Scharniere
Release of the hinges

